

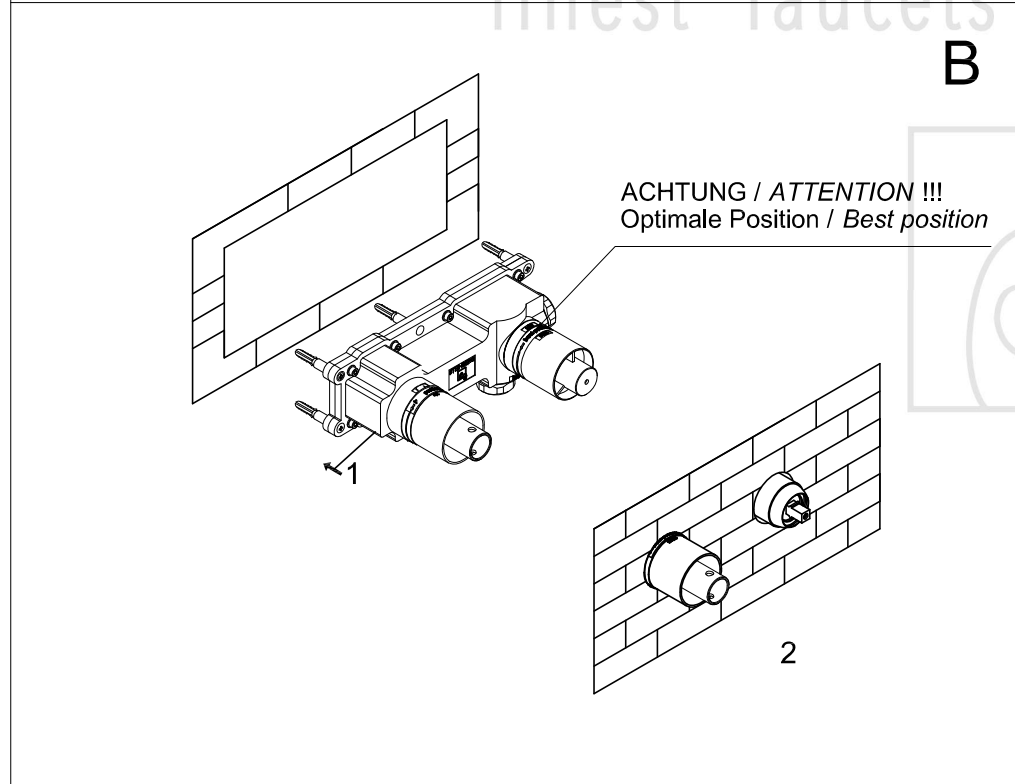
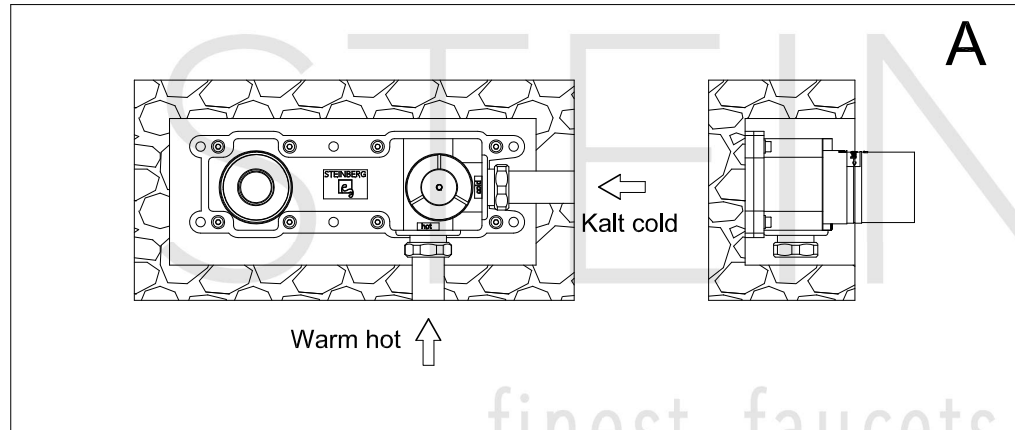
STEINBERG



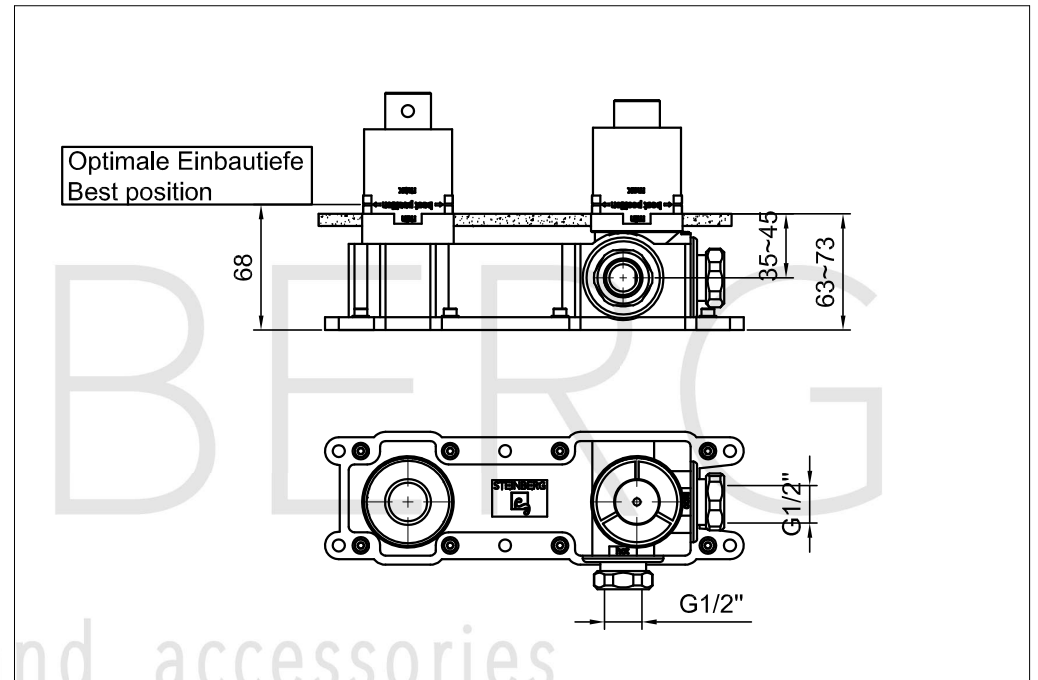
Unterputz Einbaukörper 1/2"

Art.Nr.010 1800

Installation



Technische Zeichnung



Explosionszeichnung

