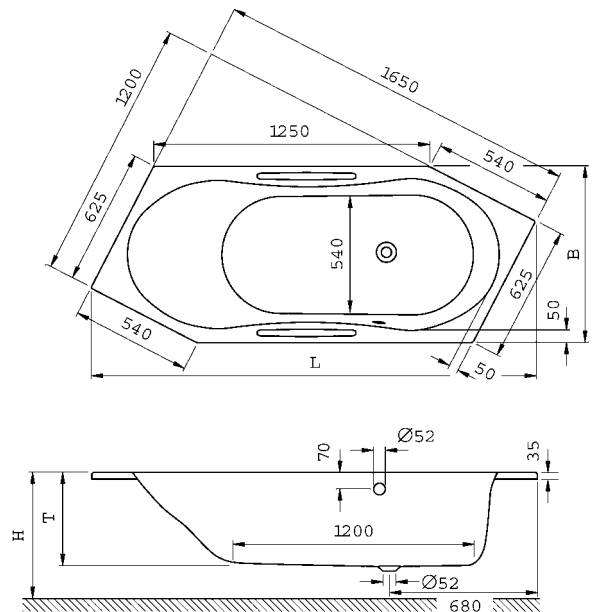


Koralle T200 6-Eck 205 L

Standardausführung: Kopfteil links, Überlauf vorne

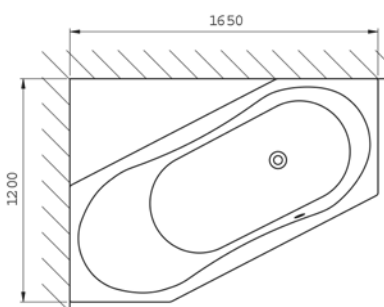
Länge in mm	2020
Breite in mm	800
Tiefe in ca. mm	450
Höhe in mm	600-650
Nutzwasserinhalt in ca. Liter	160
Gewicht in ca. kg	35



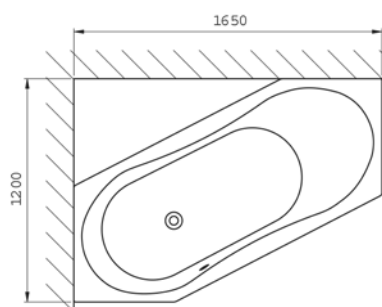
	Lagerprogramm	Artikelnummer
Koralle T200 6-Eck 205 L, Überlauf vorne (Standard)	LPL	VL408202080201
Koralle T200 6-Eck 205 L, Überlauf hinten	LPL	VL441202080201
Bei zusätzlichen Bohrungen zu verwenden: (Bitte stets Skizze über die Anordnung beifügen)		
Koralle T200 6-Eck 205 L, Überlauf vorne (Standard), gebohrt nach Skizze für...	LPL	VL408202080211
Koralle T200 6-Eck 205 L, Überlauf vorne, gebohrt nach Skizze für...	LPL	VL441202080211
Griff, verchromt	LPL	Z3432040Z1
Bohrung je Griff	LPL	9984153
Bohrung für Wannenrandarmaturen	LPL	9984155

Lieferbares Zubehör:

Fußgestell vierbeinig, mit Wandbefestigung, A3/B	LPL	Z3453000X1
Ab- und Überlaufgarnitur	LPL	Z3445000X1
Ab- und Überlaufgarnitur mit Zulauf	LPL	Z3447000X1



VL408202080201
Koralle T200 6-Eck 205 L
Standardausführung



VL441202080201
Koralle T200 6-Eck 205 L
Überlauf gegenüber (hinten)