

**für folgende Ausführungen:**  
 Wandflachspülklosett  
 Wandtiefspülklosett  
 Wandtiefspülklosett ohne Spülrand

**Produkt**

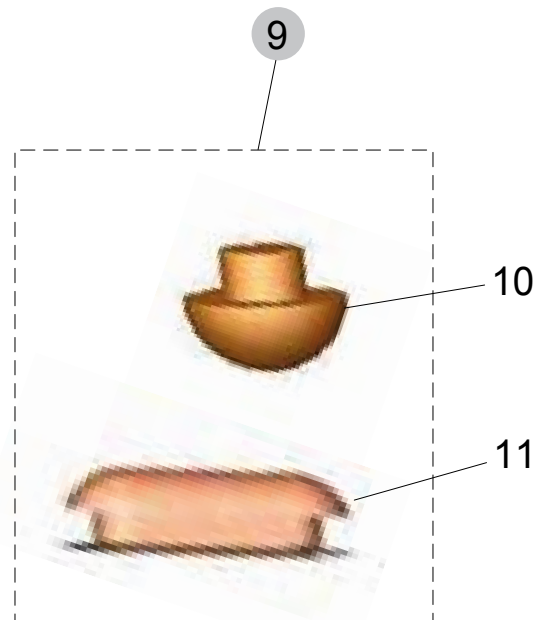
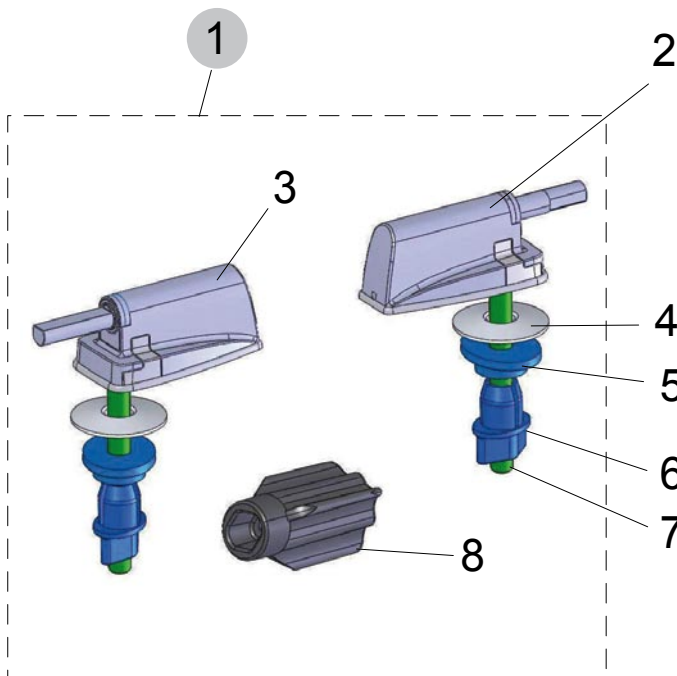
WC-Sitz Softclosing

**Artikel-Nr.**

W303001

**Material**

Duroplast



HINWEIS! K785401 indentisch mit EV28567

Pos.	Bezeichnung	Ersatzteil-Nr.	Liefermenge
1	Scharnier-Set kompl. für Sitz W303001	W303601	2 Scharniere

Pos.	Bezeichnung	Ersatzteil-Nr.	Liefermenge
9	Puffer-Set kompl.	K785401	siehe 10+11
10	Puffer-Deckel		4 Stück
11	Puffer-Sitzring		4 Stück