

**Talis E**  
**Einhebel-Waschtischmischer 110 mit Push-Open Ablaufgarnitur**  
 Oberflächen: **Chrom** Artikelnummer: **71711000**



### Beschreibung

#### Merkmale

- Besteht aus: Einhebel-Waschtischmischer, Ablaufgarnitur
- ComfortZone 110
- Ausladung 112 mm
- Normalstrahl
- Durchflussmenge bei 3 bar: 5 l/min
- Keramikmischsystem
- Temperaturbegrenzung einstellbar
- für Durchlauferhitzer geeignet
- Push-Open Ablaufgarnitur G 1¼
- Material Ablaufventil: Metall
- Anschlussart: G ¾ Anschlussschläuche
- P-IX 28941/IO

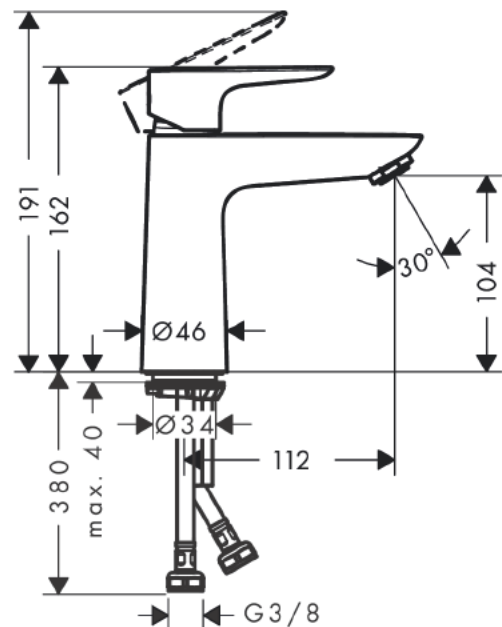
### Technologie



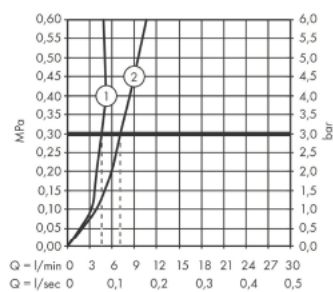
### Produktabbildung



### Maßzeichnung



### Durchflussdiagramm



- ① Mit Durchflussbegrenzer
- ② Ohne Durchflussbegrenzer