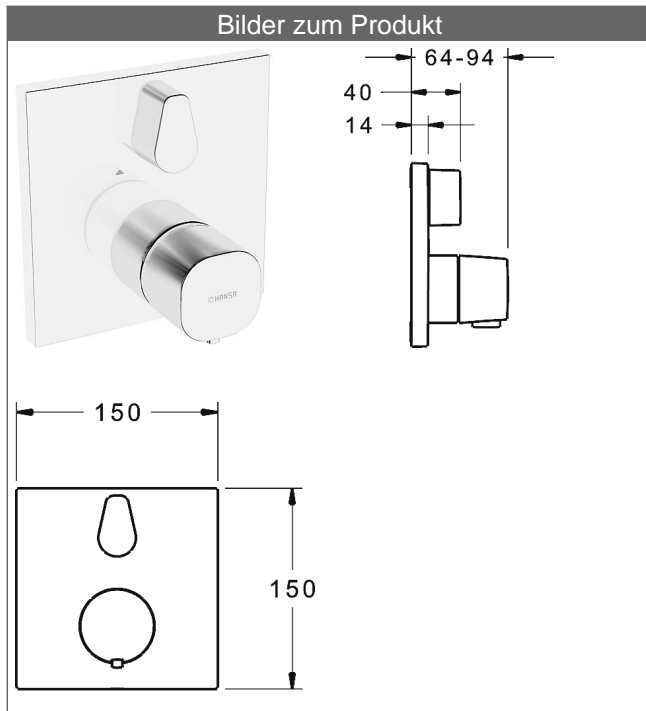


HANSABLUEBOX Funktionseinheit mit Dekorset
HANSA|LIVING Brause-Thermostat-Batterie, DN 15 (G1/2)
mit integrierter keramischer Mengenregulierung
 schraubenlose Rosette
 Funktionseinheit mit Absperrung



Beschreibung

HANSABLUEBOX Funktionseinheit mit Dekorset
 HANSA|LIVING Brause-Thermostat-Batterie, DN 15 (G1/2)
 mit integrierter keramischer Mengenregulierung
 schraubenlose Rosette
 Funktionseinheit mit Absperrung

P-IX (Prüfzeichen beantragt)

Durchflussmenge: 23 l/min, gemessen bei 3 bar Fließdruck

- Oberflächen in Trinkwasserkontakt sind frei von Nickelbeschichtung
- Funktionseinheit bestehend aus:
- Befestigung der Funktionseinheit mit 4 Schrauben
- Rückflussverhinderer
- Schalldämpfer
- Sicherheitssperre gegen Verbrühen bei 38 °C
- Dekorset bestehend aus:
- Temperaturwählgriff mit Sicherheitssperre bei 38 °C
- Hülse und Wandrosette
- Rosette quadratisch, 150x150mm
- Rosette, verdrehsicher
- BLUETUNE Ausrichtung der Rosette nach Einbau von $\pm 3,5^\circ$ möglich
- DVGW in Vorbereitung

Temperaturreglereinheit mit Absperrung

passend zu Einbaukörper 4000 / 4001

Produktnummer: 59912843

Anzahl in Stückliste: 1

Variante	Art.-Nr.	
verchromt	81139562	

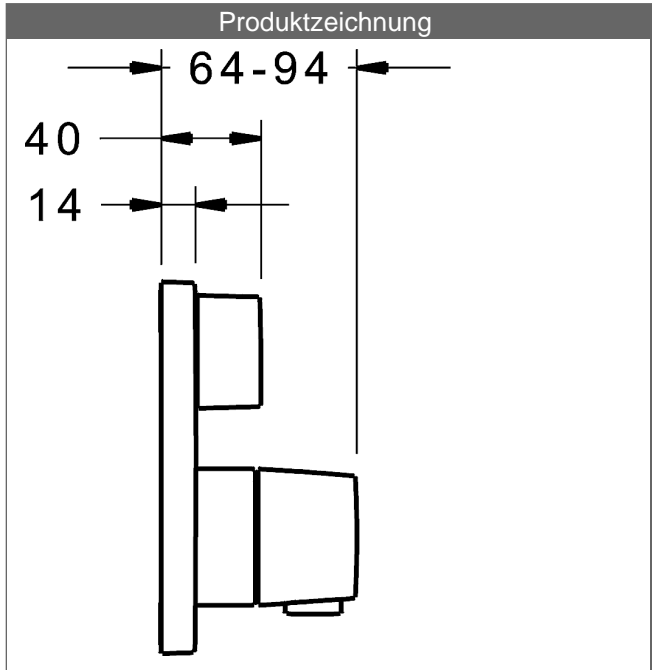
passend zu Einbaukörper 8000 / 8001



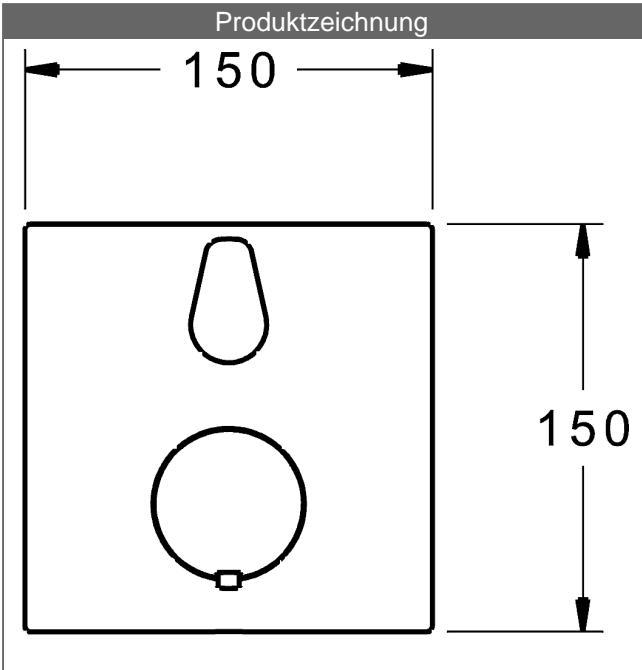
Produktbild





Produktzeichnung



Produktzeichnung



Zugehörige Produkte

Produktbild:	Beschreibung:	Artikelnummer:
	<p>HANSABLUEBOX Grundeinheit, Kompakt-Lösung, DN 15 (G1/2) Unterputz-Einbaukörper</p> <p>ohne Vorabsperrung</p>	80000000
	<p>HANSABLUEBOX Grundeinheit, Kompakt-Lösung, DN 20 (G3/4) Unterputz-Einbaukörper</p> <p>mit Vorabsperrung</p>	80010000