

# Easy Drain<sup>®</sup> S-line

Komplettset inkl. Abdeckung

**KOMPLETTSET**  
INKL. ABDECKUNG



Fliesenstärke 7 - 18 mm

I Sperrwasserhöhe 50 mm | BAUHÖHE AB 90 MM I



**10 JAHRE GARANTIE**

WPS Technik - vormontiertes Dichtvlies

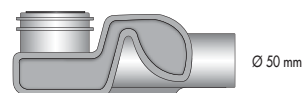
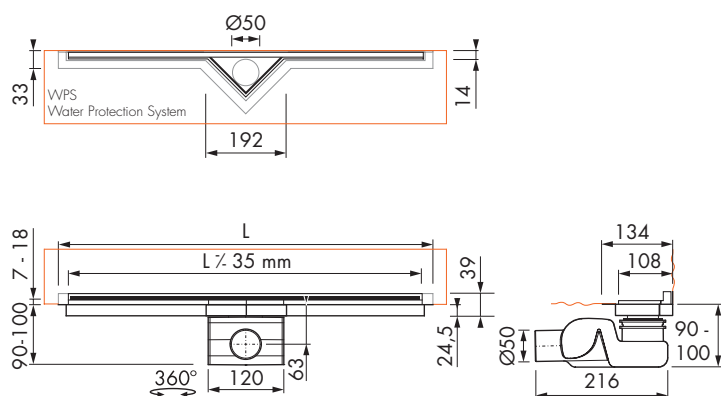
Die abgebildete Fliese ist im Lieferumfang nicht enthalten

Zero/Fliese



DREHBARE ABDECKUNG (Fliese oder Edelstahl gebürstet)

Komplettset	Artikelnummer
Länge 700 mm	S-Line- 700
800 mm	S-Line- 800
900 mm	S-Line- 900
1000 mm	S-Line-1000
1200 mm	S-Line-1200



Einbaumöglichkeit Ablaufleistung Sperrwasserhöhe 50 mm



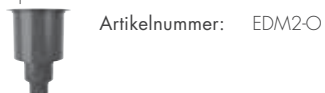
ABDICHTUNG UND WEITERE MONTAGEARTIKEL siehe Abdichtung & Zubehör

**!** Naßraum-Abdichtungssystem  
siehe Abdichtung & Zubehör

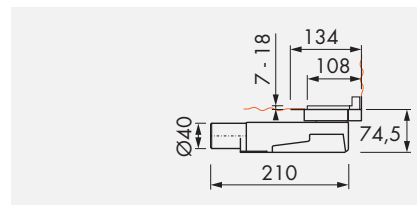


**10 JAHRE GARANTIE**

M2 Siphongehäuse, Abgang nach unten  
Sperrwasserhöhe 50 mm



Bemassung S-line mit M2 Flacher Siphon



M2 Flacher Siphon, Sperrwasserhöhe 28 mm



Artikelnummer: SPAMOD14