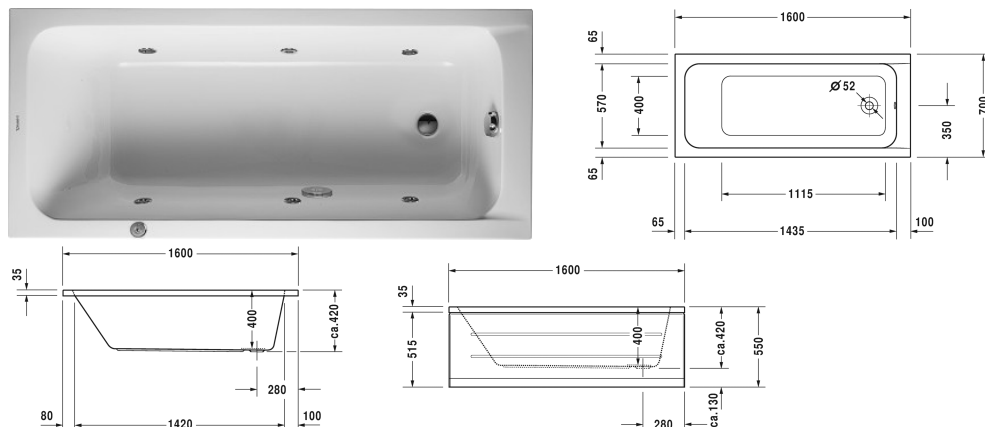


D-Code Whirlwanne # 760096000JP1000

| < 1600 mm > |



Whirlwanne	Größe	Gewicht	Bestellnummer
Rechteck, Einbauversion, mit einer Rückenschräge, Ablauf im Fußbereich, mit Gestell und Ab- und Überlaufgarnitur			
Farben			
00 Weiss			
Variante			
Jet Project	1600 x 700 mm	17,500 Kilogramm	760096000JP1000
Passende Produkte			
Wannenanker zur Befestigung und Unterstützung von D-Code Bade- und Duschwannen an der Wand, 3 Stück,			790125
Wandprofil für D-Code, zur Schalldämmung, Länge: 3300 mm,			790126
Ausschreibungstext			
<p>DURAVIT D-Code Whirlwanne Design by sieger design, Whirlwanne Rechteck, Einbauversion, mit einer Rückenschräge, Ablauf im Fußbereich, mit Gestell und Ab- und Überlaufgarnitur aus 4 mm Sanitäracryl gezogen und durchgefärbt. Innentiefe 400mm. Wannenrandbreite 65mm, an Fußseite 100mm. Wannenrandhöhe 35mm. Abmessungen Wannenboden 1115x400mm, innen am Wannenrand 1435x570mm. Ab- und Überlauf am Fußende. Passendes Zubehör für Whirlwanne mit Jet-System: Wannenanker, Wandprofil. Nutzinhalt 100 Liter. Abmessungen(LxBxH)1600x700x420mm. Weiß. Best.Nr.760096000..1000</p>			

Alle Zeichnungen enthalten alle notwendigen Maße (mm), die den üblichen Toleranzen unterliegen. Exakte Maße können nur am Produkt abgenommen werden.