

Produktdatenblatt ANDANO 500-IF/A

Art. Nr. 525245

Vorteil



- Einzigartige Komposition optischer und funktionaler Elemente
- Moderne Gesamtanmutung durch harmonisches Zusammenspiel von Eck- und Bodenradien und der Seidenglanz-Oberfläche
- Elegant gestalteter Nassbereich mit integrierter Armaturenbank in nur einem Arbeitsplattenausschnitt
- Hochwertige Ausstattung mit verdecktem Überlauf C-overflow® und InFino® Ablaufsystem mit der flachen und intuitiven Abfluffernbedienung PushControl®
- Großes Beckenvolumen und maximal nutzbare Bodenfläche
- Edles Zubehör optional erhältlich

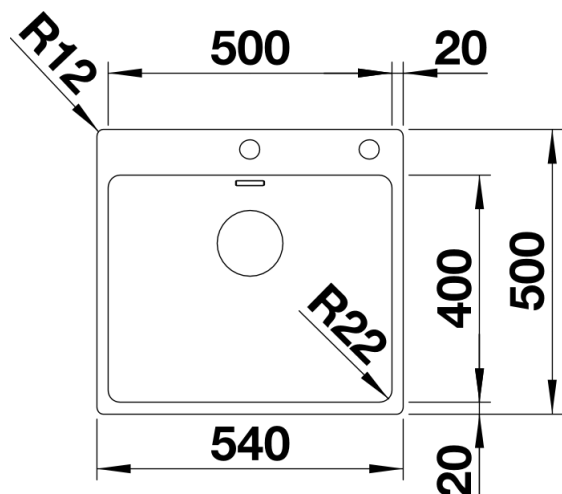
Planungshinweise

- Zusätzliche Lochbohrung bei den Einzelbecken 400-IF/A, 500-IF/A und 700-IF/A möglich.
- Bei den Doppelbecken 340/180-IF/A, 340/340-IF/A und 400/400-IF/A ist eine zusätzliche Lochbohrung nicht möglich.
- Ausschnitt-Daten für alle Einbauverfahren finden Sie in unserem Internet-Download.

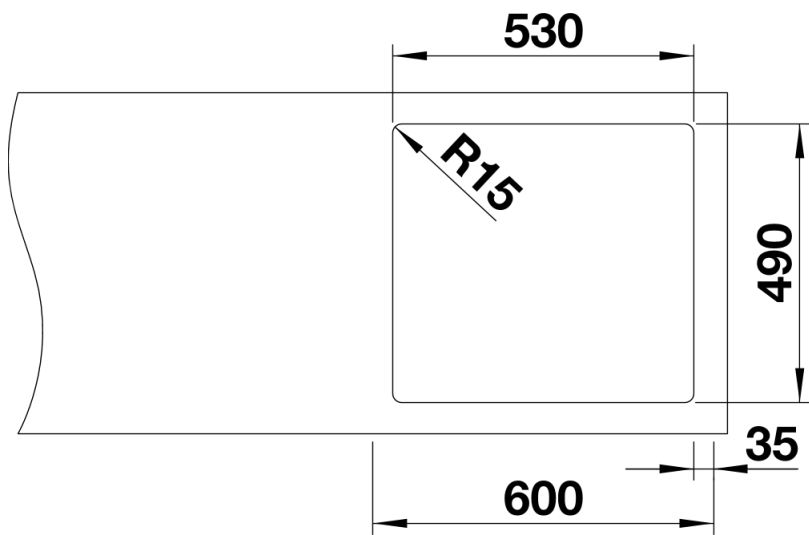
Lieferumfang

- Ablaufgarnitur mit Raumsparrohr, 3 ½" InFino®-Korbventil mit Abbluffernbedienung (PushControl®), Befestigungsset

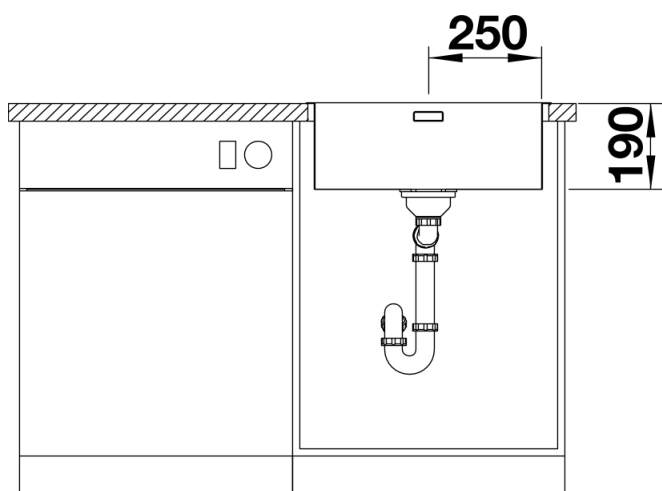
Details



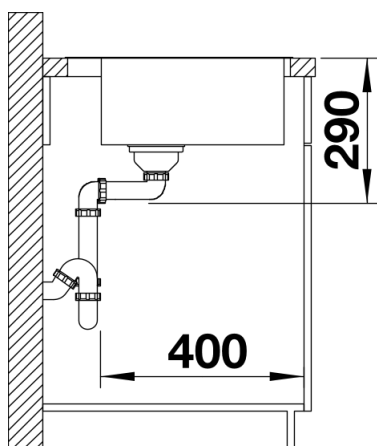
Aufsicht



Ausschnitt



Frontansicht



Seitenansicht